



DOSSIER DE PATROCINIO

XIX CONGRESO SESLAP

“El futuro de la Medicina
del Trabajo y de la Salud
Laboral en juego”

25, 26 y 27 de Abril de 2012
Alhóndiga Bilbao



XIX CONGRESO SESLAP

Estimado/a amigo/a,

Desde la Secretaría Técnica del **XIX Congreso de la Sociedad Española de Salud Laboral en la Administración Pública** que tendrá lugar en **Bilbao** los días **25, 26 y 27 de abril de 2012** nos complace facilitarle la información de la exposición comercial del congreso.

En esta edición esperamos la asistencia de más de 400 congresistas. Para el **XIX congreso de la SESLAP** se ha decidido mantener las modalidades de patrocinio, así como rebajar las tarifas, dado el momento de recesión económica y crisis actual.

Adjuntamos información relativa a las diferentes opciones de colaboración, así como la documentación necesaria para su contratación. También puede encontrar la información en la página web del congreso, www.seslapbilbao2012.es.

Como novedad este año contaremos con un “**Corner SESLAP**”. En este espacio, en el se ofrecerán las pausas café, las empresas colaboradoras podrán, sin coste adicional, exponer su producto, hacer presentaciones, preguntar, contestar y hacer puestas en común. En resumen, una Expo dinámica y muy productiva para todos.

Esperamos que la información adjunta sea de su interés para poder contar con su presencia.

Reciba un cordial saludo.

Atentamente,

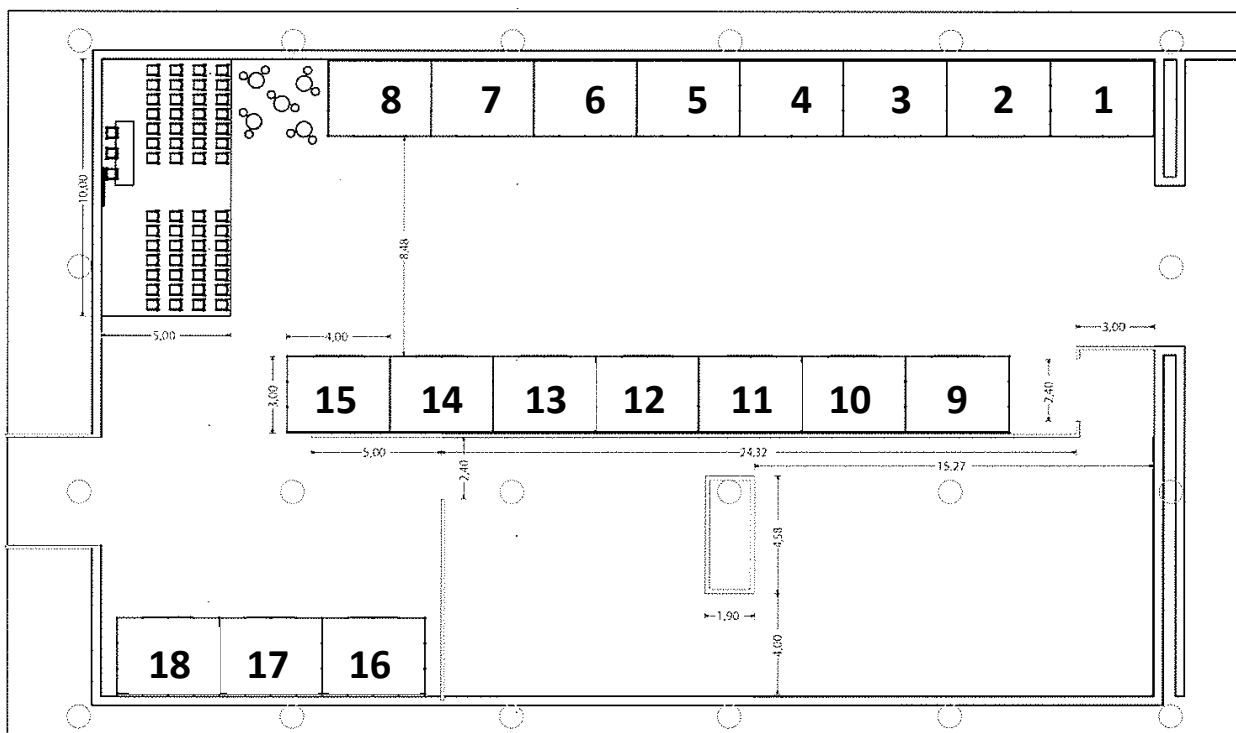
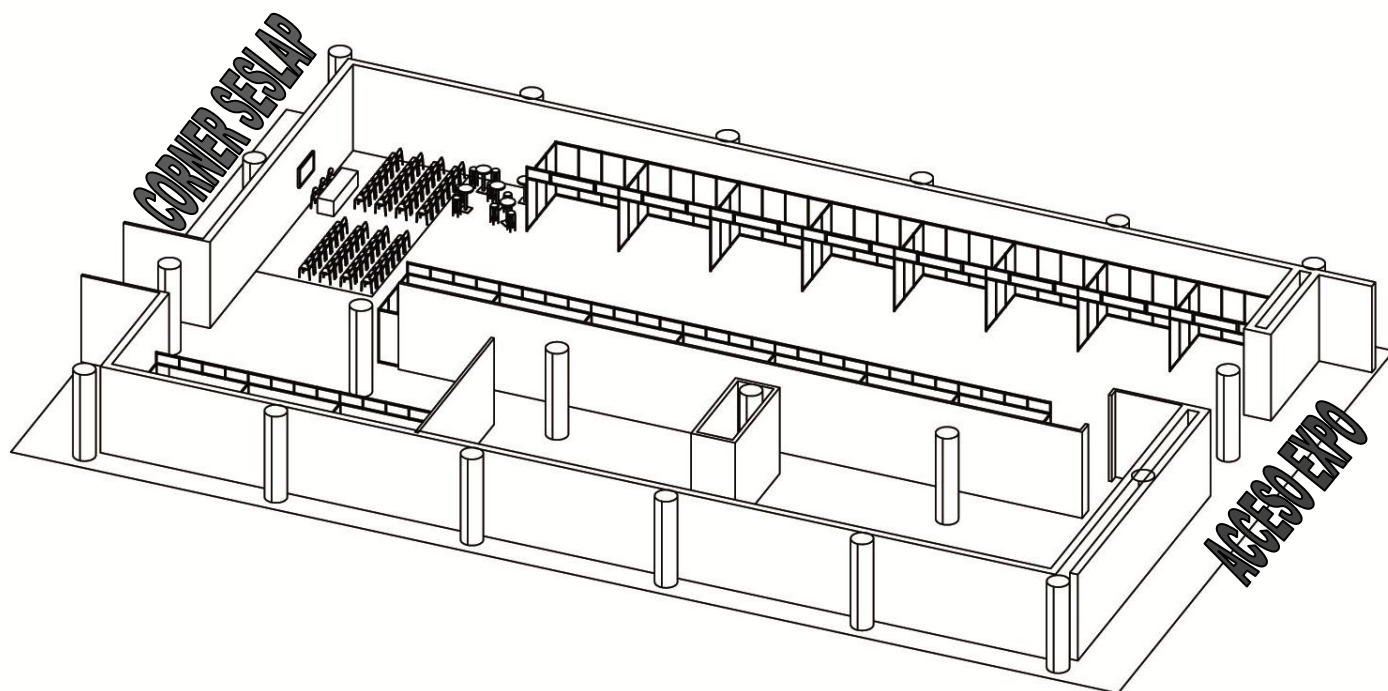
Julen Méndez / Loreto Fdez. de Mendiola

Secretaría Técnica SESLAP 2011

Tel. 94 439 93 93

seslap2011@eventi3.com

PLANOS DISTRIBUCIÓN STANDS



PATROCINIOS / TARIFAS

Stand (4x3) Incluye:	2.900€
<ul style="list-style-type: none"> * 1 inscripción * Ponencia / presentación / taller en “Corner SESLAP” (duración a concretar) * Inserción de Logo en las aplicaciones del congreso * Estructura general * Paredes de melamina blanca con aluminio octogonal, lacado en blanco a 2,50 m de altura Frontis elevado a 3 m de altura con nombre. * Iluminación * Enchufe de 220 w. * <u>Mobiliario no incluido.</u> Consultar Secretaría Técnica 	
Patrocinio mesa	3.000€
* Precio estimado (costes ponentes no incluidos)	
Inserción de logotipo en el Lanyard	2.000€
<p>*Se colocará el logotipo en el Lanyard del congresista, visible en todo el momento, llegando a todos los participantes a primer golpe de vista. <u>Lanyard a cargo de la empresa patrocinadora.</u></p>	
Introducción documentación en el maletín del congreso	1.000€
Inserción de logotipo en las aplicaciones del congreso	600€

***Nota:** Los precios no incluyen IVA.

Otras colaboraciones a consultar con la Secretaría Técnica

- * **Patrocinio Pausas Café, Almuerzos, Cena Oficial, Ruta de Pintxos...**
- * **Material del congresista (maletín, bolígrafo, usb...)**
- * **Premios de investigación**
- * **Inscripciones de grupos**
- * **Otras opciones, consultar Secretaría Técnica.**

BOLETÍN DE PATROCINIO

Empresa			
Dirección			
C.P.		Ciudad	
Provincia		CIF	
Persona Contacto			Cargo
E-mail			Tel.

Tipo Patrocinio : _____

Importe: _____

Conformidad (firma):

Mobiliario : _____

Importe: _____

Conformidad (firma):

Forma de pago:

Todos los pagos deberán ser realizados a **SESLAP**, mediante **transferencia bancaria** en la cuenta:

BBVA: 0182-0005-10-0201553586

- 50% en la contratación del espacio/servicios
- 50% restante antes del 25 de marzo de 2011

Por favor, no olvide incluir en la transferencia el texto **“Patrocinador + nombre empresa”**.

Nota: Para que el pago se considere efectivo deberá enviar a la Secretaría Técnica el justificante de pago por e-mail: seslap2012@eventi3.com

Política de cancelación: Las cancelaciones deberán hacerse por escrito enviando un email a la Secretaría Técnica, seslap2012@eventi3.com.

Cancelaciones espacios/ servicios:

- **Antes del 25 de febrero:** devolución del 50%
- **Antes del 25 de marzo:** devolución del 25%
- **Después del 25 de marzo:** no hay devoluciones.

Política de privacidad: Sus datos personales formarán parte de un fichero propiedad de la secretaria técnica (Eventi3 S.L), que cuenta con las medidas de seguridad necesarias para garantizar la total seguridad de los datos. En cumplimiento con la normativa vigente en materia de Protección de Datos, usted podrá ejercer los derechos de acceso, cancelación, rectificación y oposición que reconoce la LOPD poniéndose en contacto con la secretaria técnica (Eventi3 S.L), enviando un e-mail a: seslap@eventi3.com

DOSSIER DE PATROCINIO

XIX CONGRESO SESLAP

Secretaría Técnica e23

C/ Alda. Urquijo, 54 – 1º Izda – 48011 Bilbao – Tel. 94 439 93 93 / seslap2012@eventi3.com

